

S.r.l
BOLOGNA-ITALY

Via Cristoforo Colombo 18 - 41013 Castelfranco Emilia

Tel. +39 059 7116790

sparepartsdept@simads.com

Customer : 291 - GIC

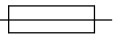
Machine : GS2024

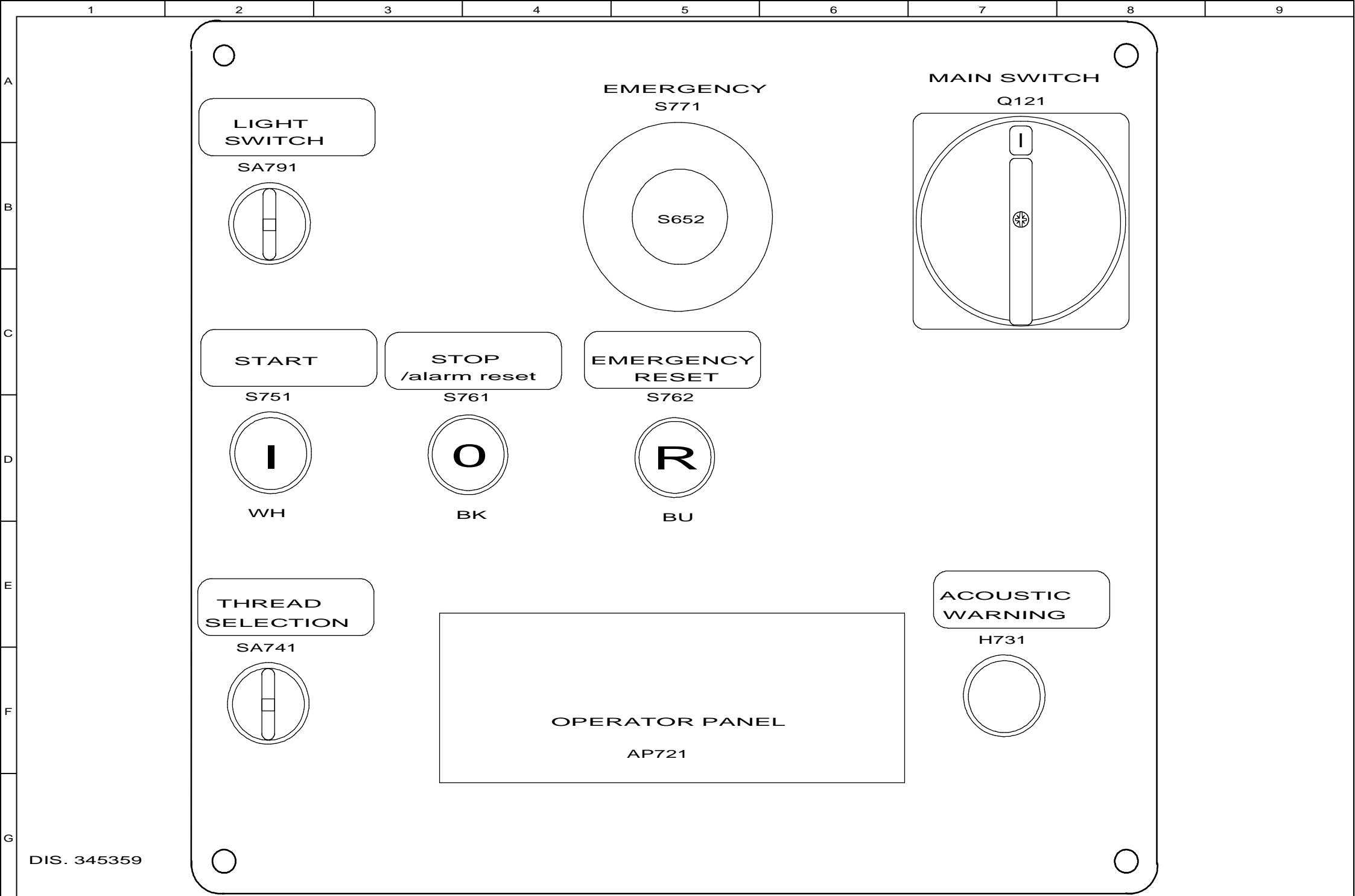
Electrical diagram: T1A044

Date : 04/04/2017

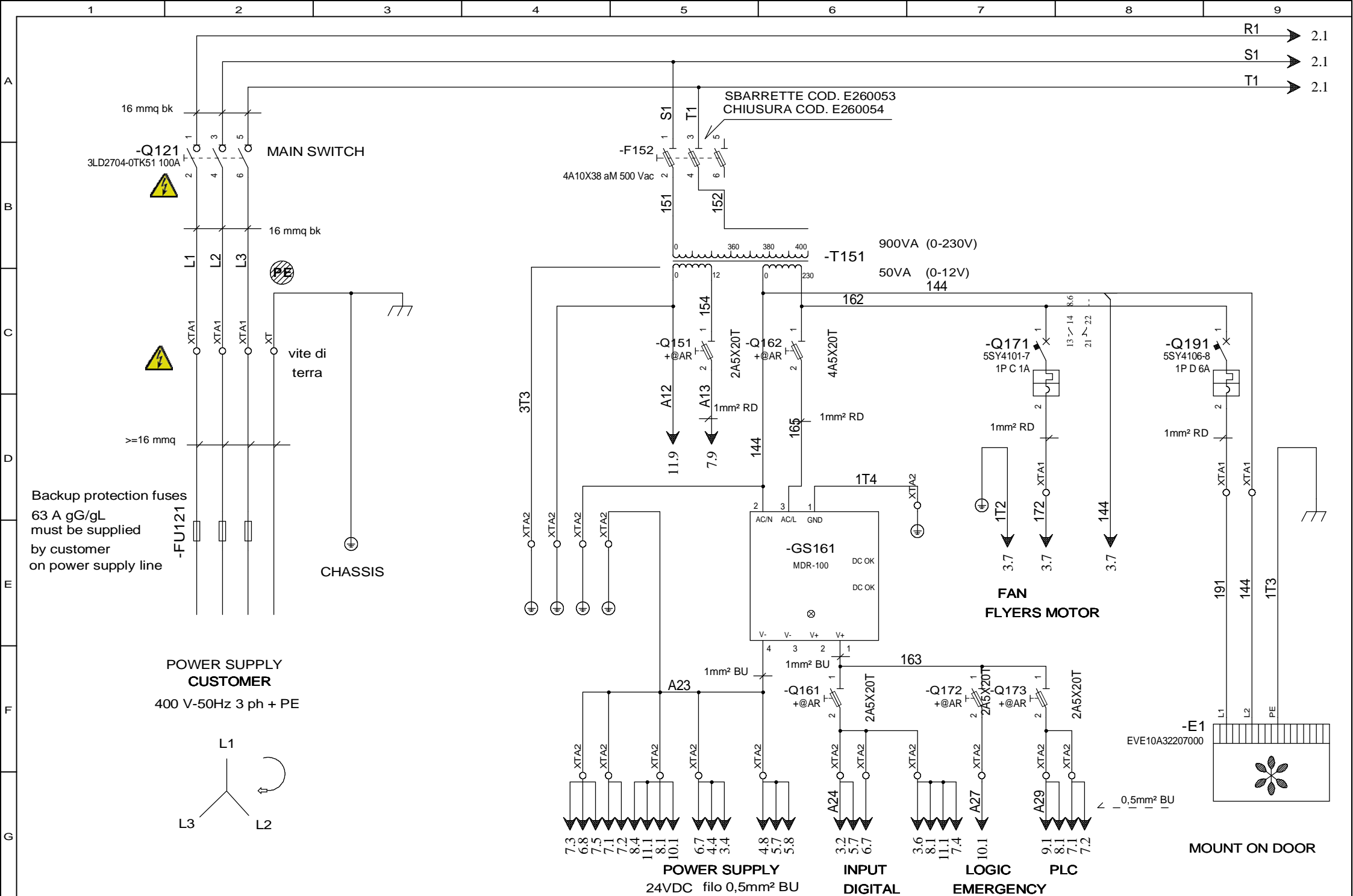
Norms : EN60204

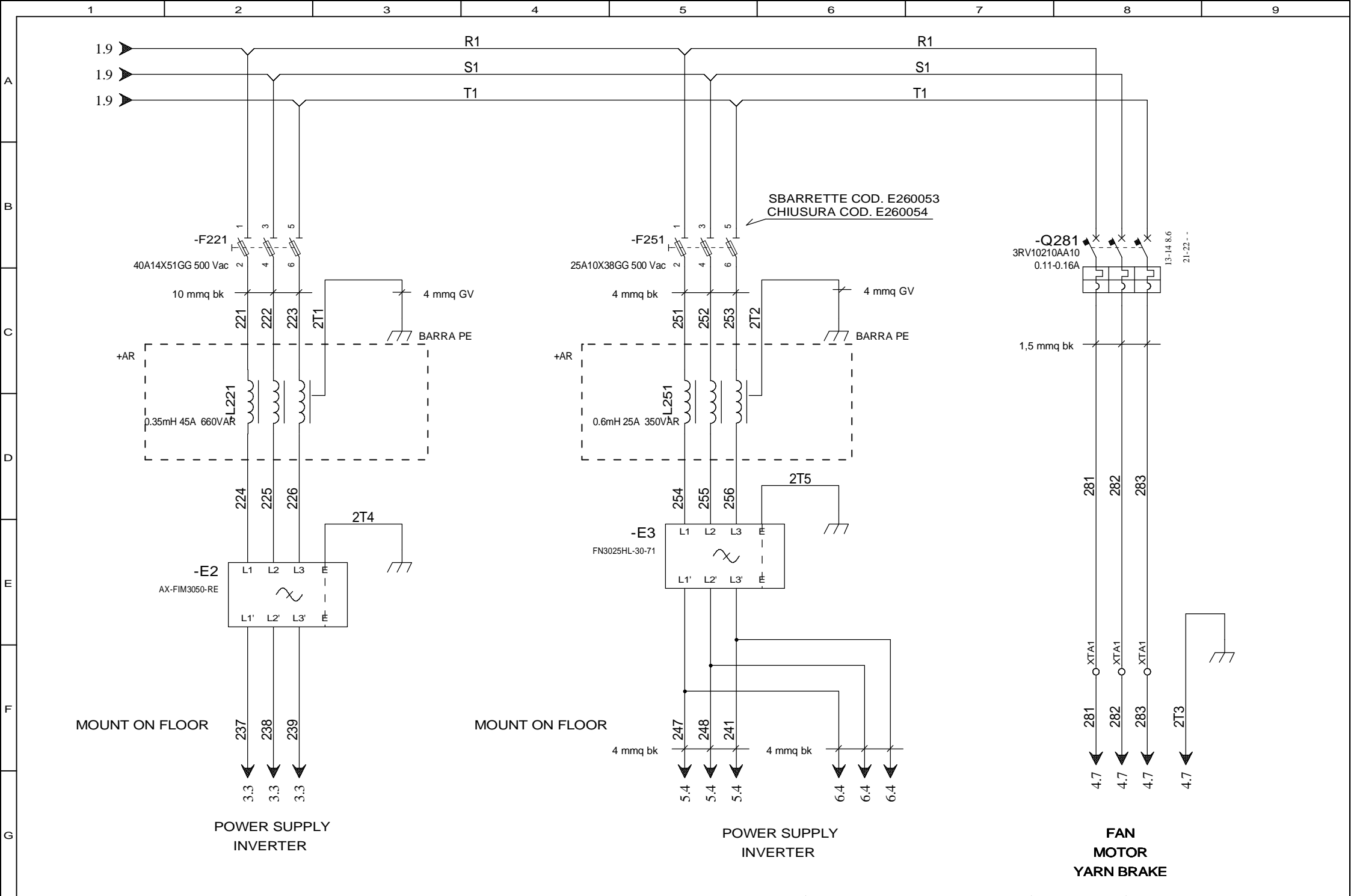
Power supply earthing : TN-S

Tension line (V) :	380V
Frequency (Hz) :	60 Hz
Icu (kA) :	
Icp (kA) :	10
In (A) :	40 A
Maximum load (A) :	32 A
 (A) :	40 A
Minimum section (mm²)	10 mm ²
Control circuits (V):	24Vdc



DIS. 345359

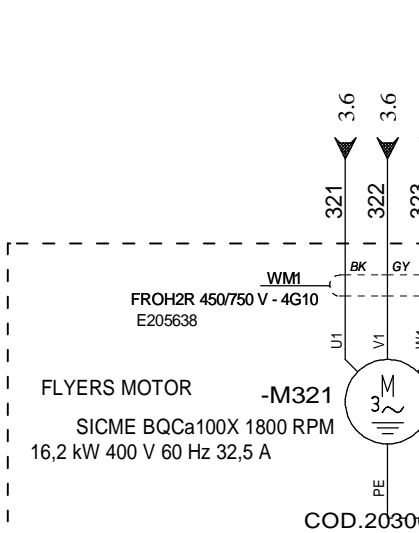




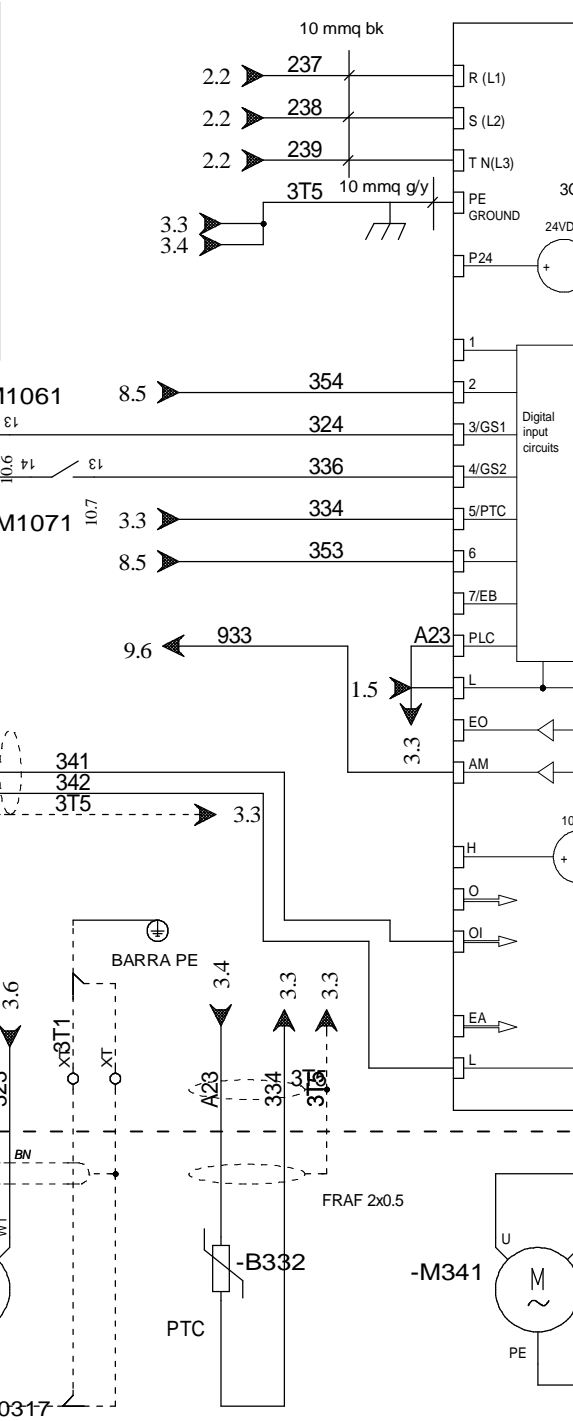
INPUT	Description
I1	UNUSED
I2	START Z
I3	STO 1
I4	STO 2
I5	PTC
I6	START S
I7	UNUSED
O	UNUSED
OI	SPEED SP

O	UNUSED
OI	SPEED SP

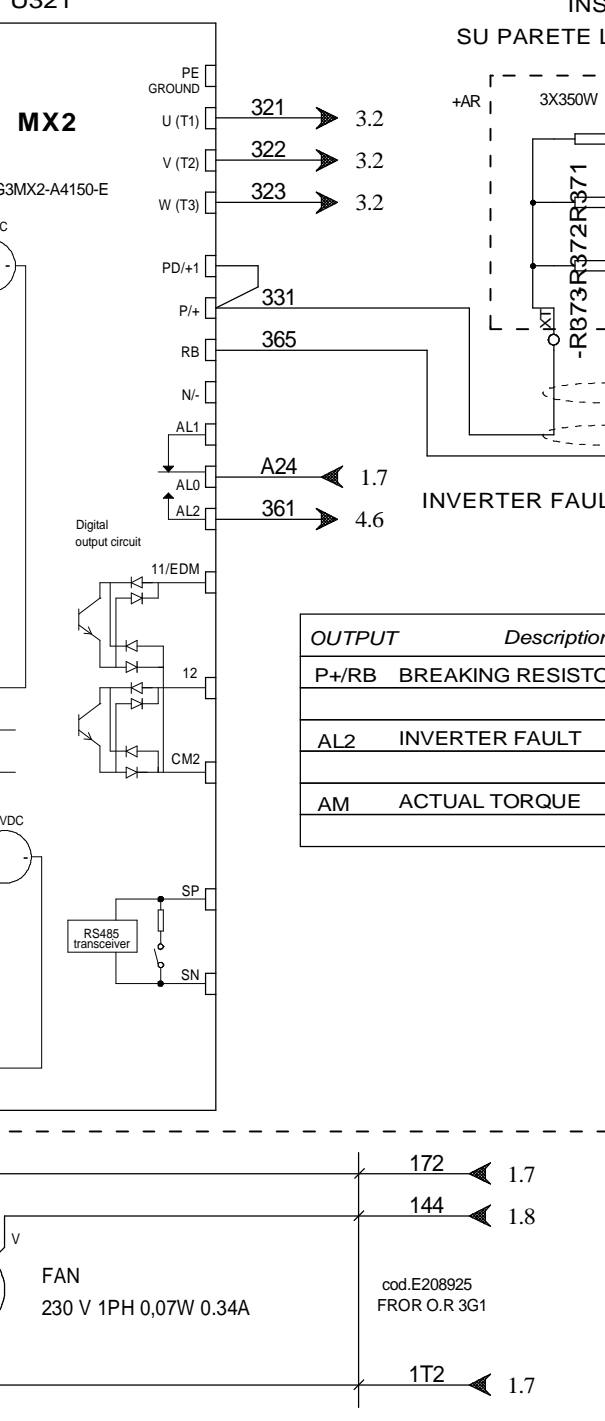
OUTPUT	Description
P+/RB	BREAKING RESISTOR
AL2	INVERTER FAULT
AM	ACTUAL TORQUE



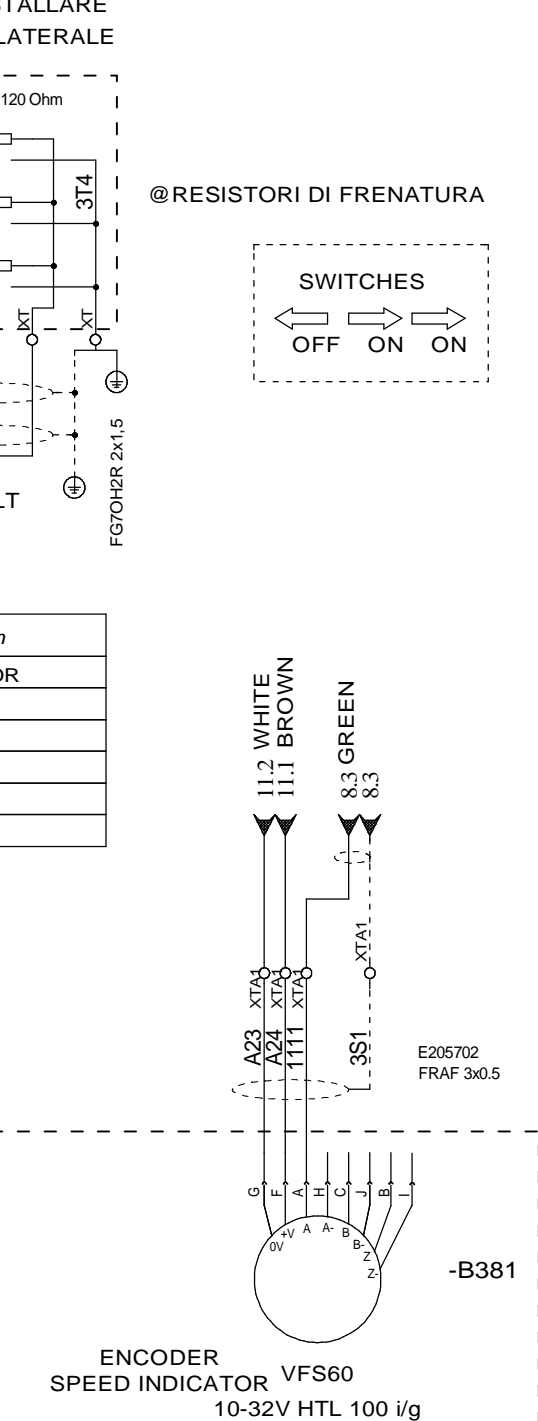
Archive:	Description:	Mounting place:	Project date:	Dis.
TORCITOI	FLYERS DRIVE	+AR	15/07/2015	



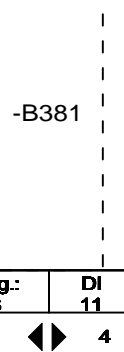
Project:	Project descr.:	Page:	DI
T1A044S	GS2024 TWISTER	3	11



Project date:	Dis.	Group:	Page:	DI
15/07/2015		DIAGRAM	3	11

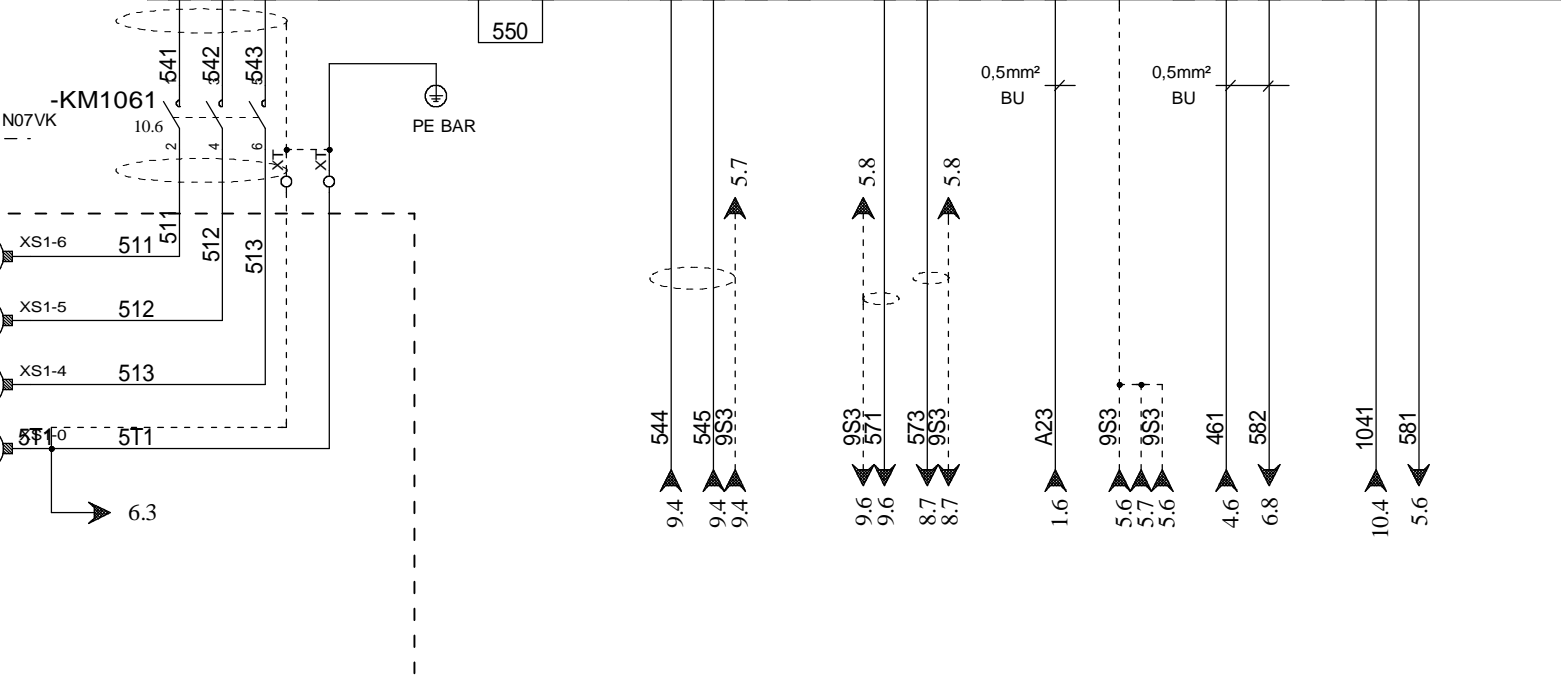
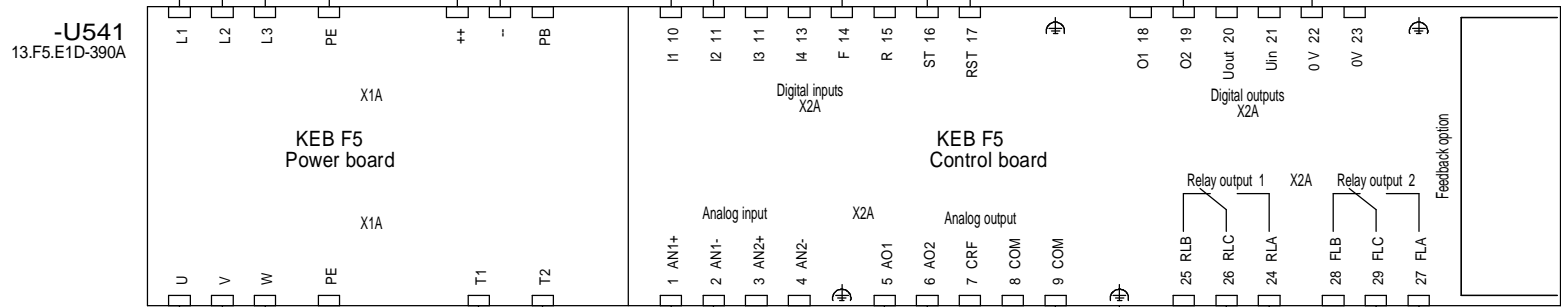
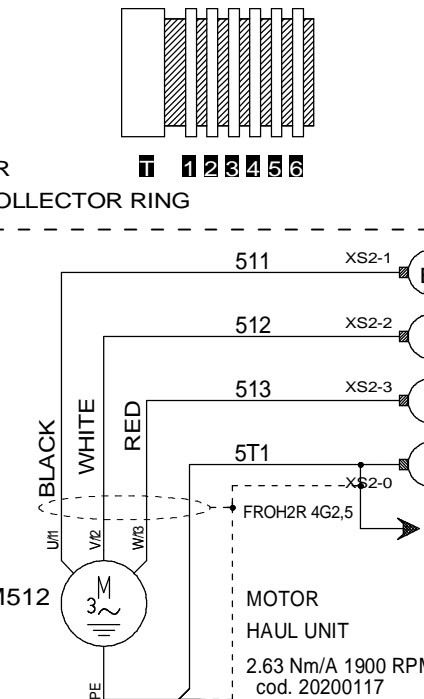


Project date:	Dis.	Group:	Page:	DI
04/04/2017	FG	DIAGRAM	2	4



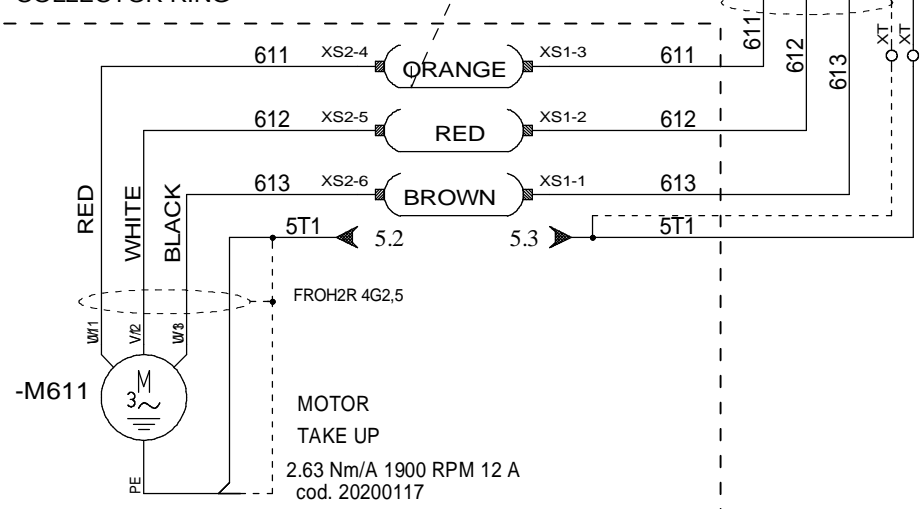
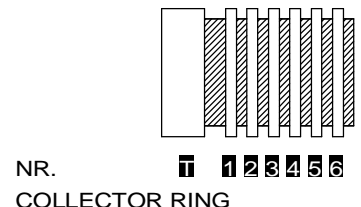
INPUT	Description
I1	FAST STOP
I2	LIMIT
I3	
I4	
F	RUN COMMAND
R	
ST	CONTROL RELEASE
RST	RESET
AIN1	SPEED SET HAUL UNIT
AIN2	

OUTPUT	Description
O1	
O2	DC LINK FUSE
RL	DRIVE READY
FL	DRIVE ON
AO1	SPEED ACTUAL HAUL UNIT
AO2	TORQUE ACTUAL HAUL UNIT

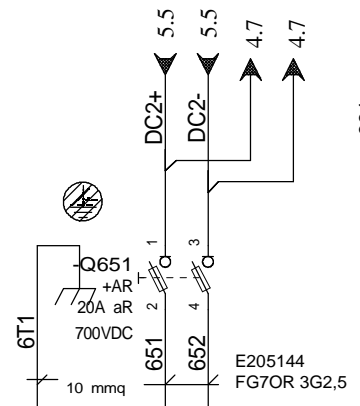
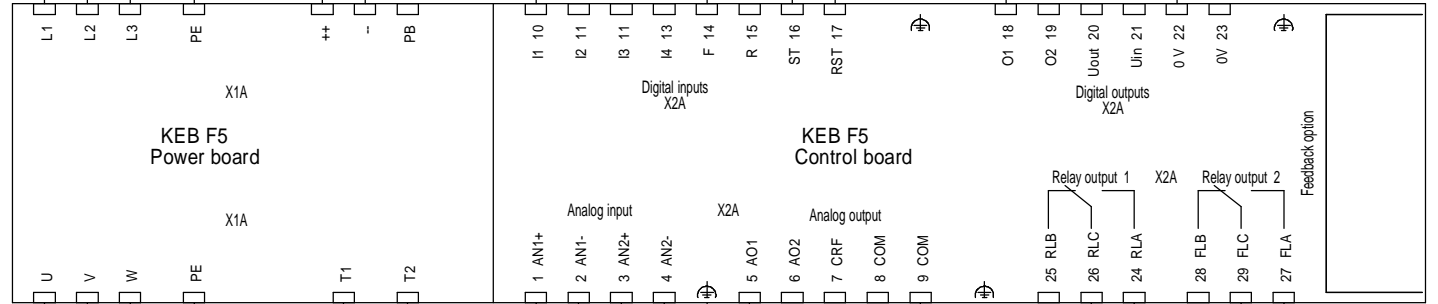


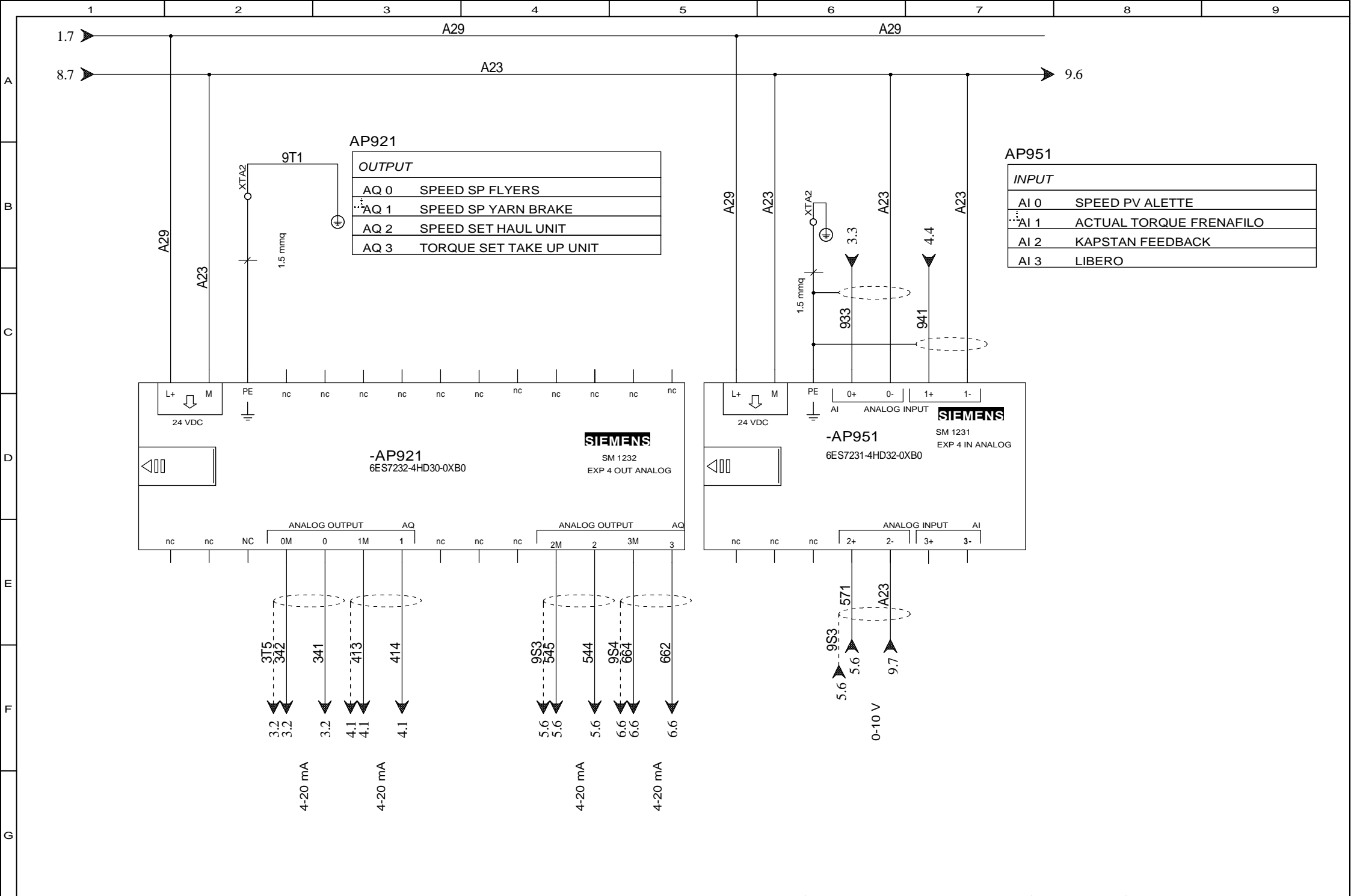
INPUT	Description
I1	FAST STOP
I2	
I3	
I4	
F	RUN COMMAND
R	
ST	CONTROL RELEASE
RST	RESET
AIN1	TAKE-UP SPEED LIMIT
AIN2	TAKE-UP TORQUE SET

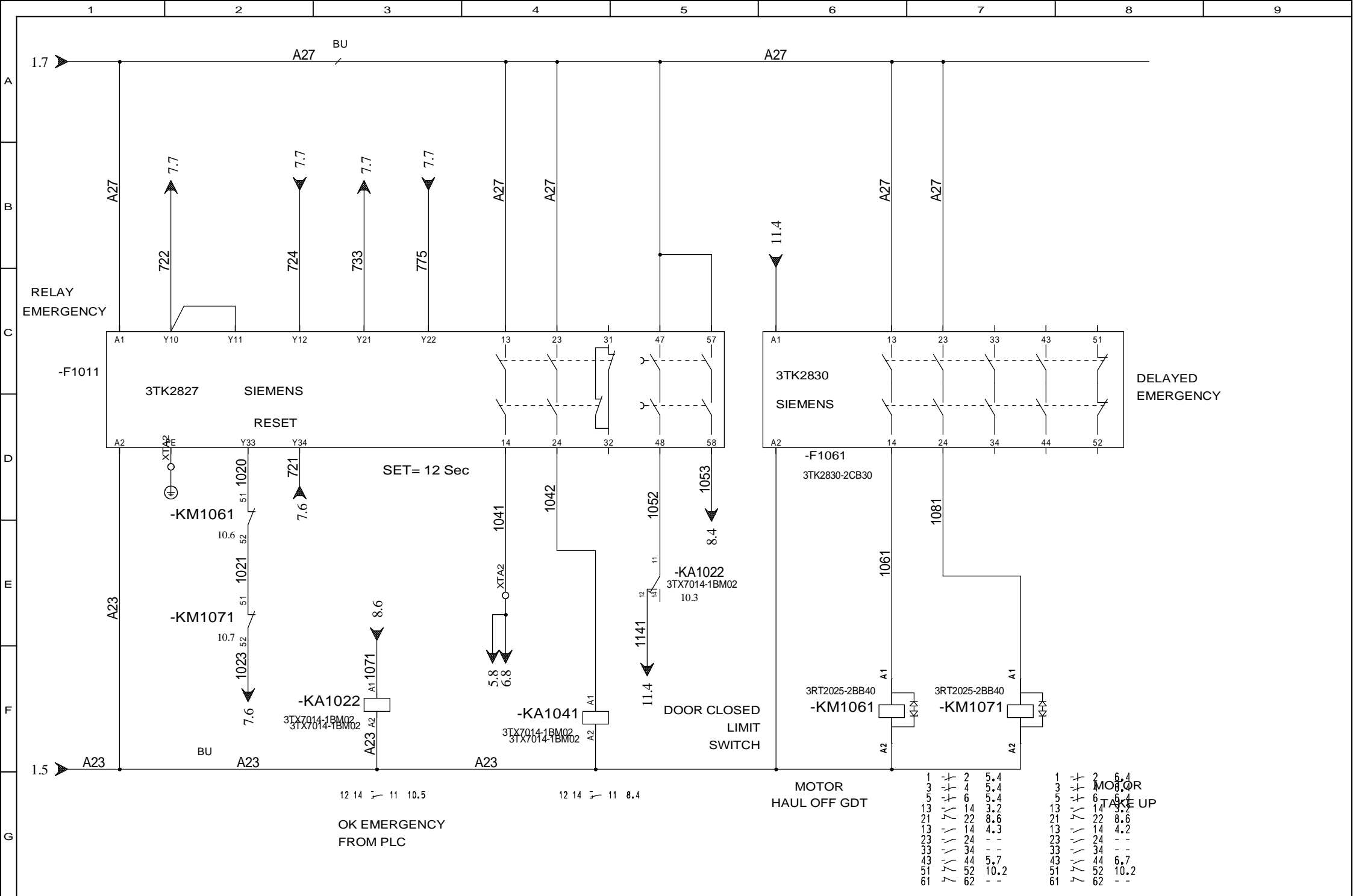
OUTPUT	Description
O1	LIMITE
O2	
RL	DRIVE READY
FL	DRIVE ON
AO1	SPEED ACTUAL TAKE UP UNIT
AO2	

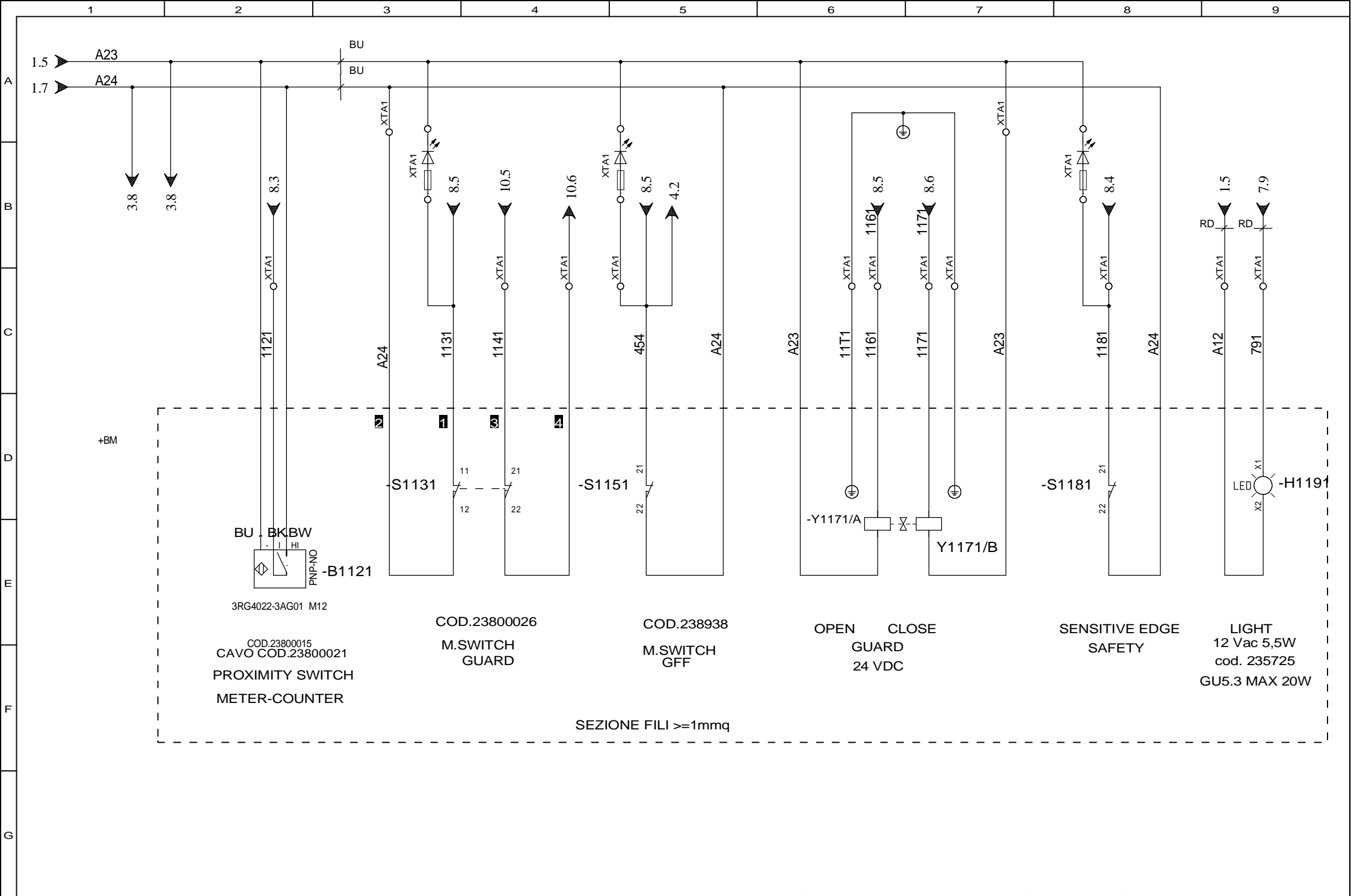


-U641
13.F5.E1D-390A









XTA1

2° DESTINAZIONE COND. COMP.	1° DESTINAZIONE COND. COMP.		PONTE	CODICE WAGO	SEZ. mmq	FILO	1° ORIGINE COND. COMP.		2° ORIGINE COND. COMP.	
	COND.	COMP.					COND.	COMP.	COND.	COMP.
		F121		285-135	35	L1		Q121		
		F121		285-135	35	L2		Q121		
		F121		285-135	35	L3		Q121		
		M441		279-831	1,5	281		Q281		
		M441		279-831	1,5	282		Q281		
		M441		279-831	1,5	283		Q281		
		M341		279-831	1,5	172		Q171		
	M341	E1		279-831	1,5	141				
		E1		279-831	1,5	191		Q191		
		H1191		279-831	1,5	A12				
		SA791		279-831	1,5	A13		F151		
		H1191		279-831	1,5	791		SA791		
		S771		279-831	1,5	533		16		
		S771		279-831	1,5	532		16		
		16		279-831	1,5	1051		F1031		
		F1031		279-831	1,5	A27		16		
		AP822		279-831	1,5	608				
		AP822		279-831	1,5	306				
		B1121		279-831	1,5	A24				
		SQ1151		279-831	1,5	A24				
		S1131		279-831	1,5	A24				
		B1111		279-831	1,5	A24				
		BF431		279-831	1,5	A24		XTA3-6		
		B1111		279-831	1,5	A23				
		Y1171/A		279-831	1,5	A23				
		B1111		279-831	1,5	1111		AP822		
		B1121		279-831	1,5	1121		AP822		
		S1131		279-831	1,5	1141		KA1022		
		AP822		279-831	1,5	1151		XTA1-31		
		S1131		279-831	1,5	1152				
		Y1171/A		279-831	1,5	1161		AP822		
		Y1171/A		279-831	1,5	1171		AP822		
		S1181		279-831	1,5	1181		AP822		
		PE1161		279-907	1,5	11T1				
	A23			279-624	1,5	433				
				279-624	1,5	608				
				279-624	1,5	1131				
				279-624	1,5	1151		XTA1-21		
				279-624	1,5	1181				

TAPPO

TAPPO

XTA2

2° DESTINAZIONE COND. COMP.	1° DESTINAZIONE COND. COMP.		PONTE	CODICE WAGO	SEZ. mm ²	FILO	1° ORIGINE COMP. COND.		2° ORIGINE COMP. COND.	
	COND.	COMP.					COND.	COMP.	COND.	COMP.
			●	279-831	1,5	A23	U321	XTA3-4		
			●	279-831	1,5	A23		U641		
			●	279-831	1,5	A23	B1121	F144		
			●	279-831	1,5	A23	XTA3-1	U421	U421	
	KM1071		●	279-831	1,5	A24	KM1051			
	KM1081		●	279-831	1,5	A24	XTA2-14			
			●	279-831	1,5	A24	F161	U321		
			●	279-831	1,5	A27	S771	F172		
			●	279-831	1,5	A29	AP921	AP822		
			●	279-831	1,5	A29	AP721	AP722		
			●	279-831	1,5	731				
			●	279-831	1,5	752	U541			
			●	279-831	1,5	752	U641			
			●	279-831	1,5	761	S762	F1031		
			●	279-831	1,5	771	S771	F1031	F1031	
			●	279-831	1,5	1041	U421			
			●	279-831	1,5	1041	AP822			
	A23		●	279-624	1,5	661	U321	U641		
			●	279-624	1,5	741	U641			
			●	279-624	1,5	751	U641			
			●	279-624	1,5	752	U641			
			●	279-624	1,5	1041	KM1081			
				279-687	1,5	A12	F141			
				279-687	1,5	141	F143			
				279-687	1,5	A23		F144		
				279-687	1,5	1T4	F174	GS161		
				279-687	1,5	3T3		F142		

TAPPO

TAPPO

DISTINTA ACQUISTI

CODICE	DESCRIZIONE	COSTRUTTORE	Codice SIMA	N°	TOTALE
00.F5.060-8000	OPERATORE KEB F5 Ethernet TCP/IP	KEB	E21000256	1	0
13.F5.E1D-390A	INVERTER F5-E 5,5 KW 400 V SCL FRAME D	KEB	E21000249	2	0
16A aR 10X38	FUSIBILI FWC10 690VAC 700VDC 16A aR 10X38	WIMEX	E23300221	4	0
279-624	MORSETTO LED 4 COND. CON LED ROSSO 279-624/281-413	WAGO	E239603	9	0
279-687	MORSETTO DI TERRA 3 CONDUTTORI T 1,5MMQ	WAGO	E239260	12	0
279-831	MORSETTO PER 4 CONDUTTORI 1,5MMQ	WAGO	E239130	47	0
279-907	MORSETTO 2CONDUTTORI 1,5MMQ TERRA	WAGO	E239245	2	0
281-901	MORS DI PASSAGGIO PER 2 CONDUTTORI 4MM	WAGO	E239109	8	0
285-135	MORS.PASSANTE 35mmq GRI.285-135 WAGO (NEW)	WAGO	E23900041	3	0
285-420	PROTEZIONE PERICOLO MORS. 35mmq	WAGO	E23900045	3	0
3LD2704-0TK51 100A	INT.SEZIONATORE 3LD2704-0TK51 100A SIEMENS	SIEMENS	E23400018	1	0
3LD9 281-2A	COPRIMORSETTO 1P 3LD9 281-2A SIEMENS	SIEMENS	E23400016	1	0
3RH2140-2BB40	CONTATTORE AUSILIARIO 4NO S00 24VDC	SIEMENS	E24900182	2	0
3RH2911-2HA02	BLOCCHETTO CONTATTI AUS. 2NC PER 3RH2/ 3RT2 GR.S00	SIEMENS	E24900180	2	0
3RT2025-2BB40	TELER. 7,5KW 16A DC24V S0 MOLLA	SIEMENS	E24900176	2	0
3RT2916-1EH00	DIODO+ZENER 12-250VDC S00 SENZA LED	SIEMENS	E24900172	2	0
3RT2926-1ER00	DIODO+ZENER SIEMENS DC24V S0	SIEMENS	E24900177	2	0
3RV10210AA10	INT.AUT. S0 0,11/0,16A 100KA	SIEMENS	E249810	1	0
3RV19011E	CONT.AUX.FRON.1L+1R X S00/S0/S2/S3	SIEMENS	E249885	1	0
3TK2827-2BB40	CENTRALINA SICUREZZA 3TK2827-2BB40	SIEMENS	E24900080	1	0
3TK2830-2CB30	ESPANSIONE CENTRALINA 3TK2830-2CB30 4N0 AC/DC 24V	SIEMENS	E24900036	1	0
3TX7014-1BM02	RELE' INTERFACCIA PLC 24VDC	SIEMENS	E245984	2	0
5ST3010	CONTATTO AUX 1N0+1NC PER 5SY4	SIEMENS	E24600086	1	0
5SY4101-7	INTERRUTTORE AUT. 1P C 1A 10ka IP2X	SIEMENS	E24600063	1	0
5SY4106-8	INTERRUTTORE AUT. 1P D 6A 10ka IP2X	SIEMENS	E24600108	1	0
6AV6647-0AH11-3AX0	SIMATIC KP300 Mono PN 3,6"	SIEMENS	E21200322	1	0
6ES7 214-1AE30-0XB0	CPU SIMATIC 1214C 14 DI; 10 DO; 2 AI	SIEMENS	E21200315	1	0
6ES7 954-8LB00-0AA0	MEMORY CARD 2 MB	SIEMENS	E21200318	1	0
6ES7231-4HD32-0XB0	MODULO SM 1231 4X ANALOG INP	SIEMENS	E21200387	1	0
6ES7232-4HA30-0XB0	SIMATIC SB 1232 1 USCITA ANALOGICA 12 BIT	SIEMENS	E21200348	1	0
6ES7232-4HD30-0XB0	SIMATIC SM 1232 4 USCITE ANALOGICHE	SIEMENS	E21200332	1	0
852-111	5-PORT 100BASE-TXIndustr.ECO SWITCH	WAGO	E21200371	1	0
E21200045	CAVO DI RETE STP PATCH LIVELLO 5E 2m	VARIE	E21200045	2	0
E21200330	CAVO DI RETE STP PATCH LIVELLO 5E 0,5m	VARIE	E21200330	1	0
E233380	FUSIBILE 10,3X38 4A AM RITARDATO	EL. ITALIA	E233380	2	0
E233396	FUSIBILE 10,3X38 25A GL NORMALE	EL. ITALIA	E233396	3	0
E233449	FUSIBILE 14X51 40 GG/GL NORMALE	EL.ITALIA	E233449	3	0
E233865	FUSIBILE IN VETRO 5X20 2A T RITARDATO	VARI	E233865	4	0
E233869	FUSIBILE IN VETRO 5X20 4A T RITARDATO	VARI	E233869	1	0

DISTINTA ACQUISTI

CODICE	DESCRIZIONE	COSTRUTTORE	Codice SIMA	N°	TOTALE
E233935	PORTAFUS.3P 10,3X38 MSC10 24214/M215659	GOULD	E233935	2	0
E233942	BASE 3P 14X51 3NW7131	SIEMENS	E233942	1	0
E236125	PORTATARGA PER PULSANTE PTAR22	MODERNOTECNICA	E236125	5	0
E236126	TARGHETTA PER PULSANTE T1527B	MODERNOTECNICA	E236126	5	0
E236127	VETRINO PER PULSANTE T1527V	MODERNOTECNICA	E236127	5	0
E239500	MORSETTO PORTAF. 5X20 281-611	WAGO	E239500	5	0
E26100254	TRASF. MON.950VA 360-380-400V/(0-12V) (0-230V)	VARIE	E26100254	1	0
E26200059	INDUTTANZA 3PH 0.6mH 25A 350VAR 400V 50/60Hz	VARIE	E26200059	1	0
E26200060	INDUTTANZA 3PH 0.35mH 45A 660VAR 400V 50/60Hz	VARIE	E26200060	1	0
FN3025HL-30-71	FILTRO 3X520 30A MONTAGGIO SU PANNELLO	SCHAFFNER	E254108	1	0
M22-A	ADAT. FIS. FRON. MOELLER RMQ-TITAN M22-A	MOELLER	E23600002	6	0
M22-AMC	AVVISATORE ACUSTICO MOELLER M22-AMC	MOELLER	E23600026	1	0
M22-CK01	CONTATTO N.C. MOELLER M22-CK01	MOELLER	E23600006	4	0
M22-CK10	CONTATTO N.O 13-14. MOELLER M22-CK10	MOELLER	E23600007	4	0
M22-D-X	PULS PIATTO AD IMPULSO SENZA CAPSULA	MOELLER	E23600034	3	0
M22-PVT	PULSANTE EMERG. MOELLER RMQ-TITAN M22-PVT	MOELLER	E23600008	1	0
M22-WKV	SELETTORE 2P M22-WKV COD.216874	MOELLER	E23600049	2	0
M22-XAMP	BUZZER PER AVV.AVUSTICO MOELLER M22-XAMP	MOELLER	E23600027	1	0
M22-XBK1	TARGHETTA <EMERGENZA> IP66 SCRITTA NERA D=60 mm	MOELLER	E236120	1	0
M22-XD-B-X6	CAPSULA RESET PER PULS.PIATTO	MOELLER	E23600038	1	0
M22-XD-S-X0	CAPSULA STOP PER PULSANTE PIATTO	MOELLER	E23600036	1	0
M22-XD-W-X1	CAPSULA START PER PULSANTE PIATTO	MOELLER	E23600037	1	0
MDR-100	ALIMENTATORE MDR-100 100W 24VDC	MEANWELL	E21000187	1	0
MX2-A4015-E	Inverter Omron 1,5 kW 4.8A no filtro 380..480V	OMRON	E21000265	1	0
PMX 10-2	BASE PORTAF 10X38 2P 32A 545 0123 750Vdc	WIMEX	E23300220	2	0
SRF350 120	RESIS.DI FRENATURA SRF350 120 Ohm	SIR	E21100031	3	0
					0

<i>Sigla</i>	<i>Descrizione</i>	<i>Codice Articolo</i>	<i>Costruttore</i>	<i>Codice SIMA</i>	<i>Ubicazione</i>	<i>Quantità</i>	<i>Posizione</i>
A							
	AP712	5-PORT 100BASE-TX INDUSTR.ECO SWITCH	852-111	WAGO	E21200371	AR	1 7 / 1
	AP712	CAVO DI RETE STP PATCH LIVELLO 5E 2m	E21200045	VARIE	E21200045	AR	2 7 / 1
	AP712	CAVO DI RETE STP PATCH LIVELLO 5E 0,5m	E21200330	VARIE	E21200330	AR	1 7 / 1
	AP715	SIMATIC KP300 Mono PN 3,6"	6AV6647-0AH11-3AX0	SIEMENS	E21200322	AR	1 7 / 1
B	AP822	CPU SIMATIC 1214C 14 DI; 10 DO; 2 AI	6ES7 214-1AE30-0XB0	SIEMENS	E21200315	AR	1 8 / 2
	AP822	MEMORY CARD 2 MB	6ES7 954-8LB00-0AA0	SIEMENS	E21200318	AR	1 8 / 2
	AP824	SIMATIC SB 1232 1 USCITA ANALOGICA 12 BI	6ES7232-4HA30-0XB0	SIEMENS	E21200348	AR	1 8 / 2
	AP921	SIMATIC SM 1232 4 USCITE ANALOGICHE	6ES7232-4HD30-0XB0	SIEMENS	E21200332	AR	1 9 / 2
	AP951	MODULO SM 1231 4X ANALOG INP	6ES7231-4HD32-0XB0	SIEMENS	E21200387	AR	1 9 / 5
	E3	FILTRO 3X520 30A MONTAGGIO SU PANNELLO	FN3025HL-30-71	SCHAFFNER	E254108	AR	1 2 / 5
C	F1011	CENTRALINA SICUREZZA 3TK2827-2BB40	3TK2827-2BB40	SIEMENS	E24900080	AR	1 10 / 1
	F1061	ESPANSIONE CENTRALINA 3TK2830-2CB30 4NO	3TK2830-2CB30	SIEMENS	E24900036	AR	1 10 / 6
	F152	FUSIBILE 10,3X38 4A AM RITARDATO	E233380	EL. ITALIA	E233380	AR	2 1 / 5
	F152	PORTAFUS.3P 10,3X38 MSC10 24214/M215659	E233935	GOULD	E233935	AR	1 1 / 5
	F221	FUSIBILE 14X51 40 GG/GL NORMALE	E233449	EL.ITALIA	E233449	AR	3 2 / 2
	F221	BASE 3P 14X51 3NW7131	E233942	SIEMENS	E233942	AR	1 2 / 2
	F251	FUSIBILE 10,3X38 25A GL NORMALE	E233396	EL. ITALIA	E233396	AR	3 2 / 5
D	F251	PORTAFUS.3P 10,3X38 MSC10 24214/M215659	E233935	GOULD	E233935	AR	1 2 / 5
	GS161	ALIMENTATORE MDR-100 100W 24VDC	MDR-100	MEANWELL	E21000187	AR	1 1 / 6
	H731	AVVISATORE ACUSTICO MOELLER M22-AMC	M22-AMC	MOELLER	E23600026	AR	1 7 / 3
	H731	BUZZER PER AVV.AVUSTICO MOELLER M22-XAMP	M22-XAMP	MOELLER	E23600027	AR	1 7 / 3
	KA1022	RELE' INTERFACCIA PLC 24VDC	3TX7014-1BM02	SIEMENS	E245984	AR	1 10 / 3
	KA1041	RELE' INTERFACCIA PLC 24VDC	3TX7014-1BM02	SIEMENS	E245984	AR	1 10 / 4
E	KM1061	TELER. 7,5KW 16A DC24V S0 MOLLA	3RT2025-2BB40	SIEMENS	E24900176	AR	1 10 / 6
	KM1061	CONTATTORE AUSILIARIO 4NO S00 24VDC	3RH2140-2BB40	SIEMENS	E24900182	AR	1 10 / 6
	KM1061	DIODO+ZENER 12-250VDC S00 SENZA LED	3RT2916-1EH00	SIEMENS	E24900172	AR	1 10 / 6
	KM1061	BLOCCHETTO CONTATTI AUS. 2NC PER 3RH2/ 3	3RH2911-2HA02	SIEMENS	E24900180	AR	1 10 / 6
	KM1061	DIODO+ZENER SIEMENS DC24V S0	3RT2926-1ER00	SIEMENS	E24900177	AR	1 10 / 6
	KM1071	TELER. 7,5KW 16A DC24V S0 MOLLA	3RT2025-2BB40	SIEMENS	E24900176	AR	1 10 / 7
	KM1071	CONTATTORE AUSILIARIO 4NO S00 24VDC	3RH2140-2BB40	SIEMENS	E24900182	AR	1 10 / 7
F	KM1071	DIODO+ZENER 12-250VDC S00 SENZA LED	3RT2916-1EH00	SIEMENS	E24900172	AR	1 10 / 7
	KM1071	BLOCCHETTO CONTATTI AUS. 2NC PER 3RH2/ 3	3RH2911-2HA02	SIEMENS	E24900180	AR	1 10 / 7
	KM1071	DIODO+ZENER SIEMENS DC24V S0	3RT2926-1ER00	SIEMENS	E24900177	AR	1 10 / 7
	L221	INDUTTANZA 3PH 0.35mH 45A 660VAR 400V	E26200060	VARIE	E26200060	AR	1 2 / 2
	L251	INDUTTANZA 3PH 0.6mH 25A 350VAR 400V 5	E26200059	VARIE	E26200059	AR	1 2 / 5
	Q121	INT.SEZIONATORE 3LD2704-0TK51 100A SIEME	3LD2704-0TK51 100A	SIEMENS	E23400018	AR	1 1 / 2
	Q121	COPRIMORSETTO 1P 3LD9 281-2A SIEMENS	3LD9 281-2A	SIEMENS	E23400016	AR	1 1 / 2
G	Q151	FUSIBILE IN VETRO 5X20 2A T RITARDATO	E233865	VARI	E233865	AR	1 1 / 5
	Q151	MORSETTO PORTAF. 5X20 281-611	E239500	WAGO	E239500	AR	1 1 / 5
	Q161	FUSIBILE IN VETRO 5X20 2A T RITARDATO	E233865	VARI	E233865	AR	1 1 / 6

1	2	3	4	5	6	7	8	9
<i>Sigla</i>	<i>Descrizione</i>	<i>Codice Articolo</i>	<i>Costruttore</i>	<i>Codice SIMA</i>	<i>Ubicazione</i>	<i>Quantità</i>	<i>Posizione</i>	
A	Q161	MORSETTO PORTAF. 5X20 281-611	E239500	WAGO	E239500	AR	1	1 / 6
B	Q162	FUSIBILE IN VETRO 5X20 4A T RITARDATO	E233869	VARI	E233869	AR	1	1 / 6
B	Q162	MORSETTO PORTAF. 5X20 281-611	E239500	WAGO	E239500	AR	1	1 / 6
B	Q171	INTERRUTTORE AUT. 1P C 1A 10kA IP2X	5SY4101-7	SIEMENS	E24600063	AR	1	1 / 7
B	Q171	CONTATTO AUX 1N0+1NC PER 5SY4	5ST3010	SIEMENS	E24600086	AR	1	1 / 7
B	Q172	FUSIBILE IN VETRO 5X20 2A T RITARDATO	E233865	VARI	E233865	AR	1	1 / 7
B	Q172	MORSETTO PORTAF. 5X20 281-611	E239500	WAGO	E239500	AR	1	1 / 7
B	Q173	FUSIBILE IN VETRO 5X20 2A T RITARDATO	E233865	VARI	E233865	AR	1	1 / 7
C	Q173	MORSETTO PORTAF. 5X20 281-611	E239500	WAGO	E239500	AR	1	1 / 7
C	Q191	INTERRUTTORE AUT. 1P D 6A 10kA IP2X	5SY4106-8	SIEMENS	E24600108	AR	1	1 / 9
C	Q281	INT.AUT. S0 0,11/0,16A 100KA	3RV10210AA10	SIEMENS	E249810	AR	1	2 / 8
C	Q281	CONT.AUX.FRON.1L+1R X S00/S0/S2/S3	3RV19011E	SIEMENS	E249885	AR	1	2 / 8
D	Q471	FUSIBILI FWC10 690VAC 700VDC 16A aR 10X3	16A aR 10X38	WIMEX	E23300221	AR	2	4 / 7
D	Q471	BASE PORTAF 10X38 2P 32A 545 0123 750Vdc	PMX 10-2	WIMEX	E23300220	AR	1	4 / 7
D	Q651	FUSIBILI FWC10 690VAC 700VDC 16A aR 10X3	16A aR 10X38	WIMEX	E23300221	AR	2	6 / 5
D	Q651	BASE PORTAF 10X38 2P 32A 545 0123 750Vdc	PMX 10-2	WIMEX	E23300220	AR	1	6 / 5
D	R371	RESIS.DI FRENATURA SRF350 120 Ohm	SRF350 120	SIR	E21100031	AR	1	3 / 7
D	R372	RESIS.DI FRENATURA SRF350 120 Ohm	SRF350 120	SIR	E21100031	AR	1	3 / 7
D	R373	RESIS.DI FRENATURA SRF350 120 Ohm	SRF350 120	SIR	E21100031	AR	1	3 / 7
E	S741	SELETTORE 2P M22-WKV COD.216874	M22-WKV	MOELLER	E23600049	AR	1	7 / 4
E	S741	CONTATTO N.O 13-14. MOELLER M22-CK10	M22-CK10	MOELLER	E23600007	AR	1	7 / 4
E	S741	ADAT. FIS. FRON. MOELLER RMQ-TITAN M22-A	M22-A	MOELLER	E23600002	AR	1	7 / 4
E	S741	PORTATARGA PER PULSANTE PTAR22	E236125	MODERNOTECNICA	E236125	AR	1	7 / 4
E	S741	TARGHETTA PER PULSANTE T1527B	E236126	MODERNOTECNICA	E236126	AR	1	7 / 4
E	S741	VETRINO PER PULSANTE T1527V	E236127	MODERNOTECNICA	E236127	AR	1	7 / 4
F	S751	CAPSULA START PER PULSANTE PIATTO	M22-XD-W-X1	MOELLER	E23600037	AR	1	7 / 5
F	S751	CONTATTO N.O 13-14. MOELLER M22-CK10	M22-CK10	MOELLER	E23600007	AR	1	7 / 5
F	S751	ADAT. FIS. FRON. MOELLER RMQ-TITAN M22-A	M22-A	MOELLER	E23600002	AR	1	7 / 5
F	S751	PULS PIATTO AD IMPULSO SENZA CAPSULA	M22-D-X	MOELLER	E23600034	AR	1	7 / 5
F	S751	PORTATARGA PER PULSANTE PTAR22	E236125	MODERNOTECNICA	E236125	AR	1	7 / 5
F	S751	TARGHETTA PER PULSANTE T1527B	E236126	MODERNOTECNICA	E236126	AR	1	7 / 5
F	S751	VETRINO PER PULSANTE T1527V	E236127	MODERNOTECNICA	E236127	AR	1	7 / 5
G	S761	CAPSULA STOP PER PULSANTE PIATTO	M22-XD-S-X0	MOELLER	E23600036	AR	1	7 / 6
G	S761	CONTATTO N.C. MOELLER M22-CK01	M22-CK01	MOELLER	E23600006	AR	1	7 / 6
G	S761	ADAT. FIS. FRON. MOELLER RMQ-TITAN M22-A	M22-A	MOELLER	E23600002	AR	1	7 / 6
G	S761	PULS PIATTO AD IMPULSO SENZA CAPSULA	M22-D-X	MOELLER	E23600034	AR	1	7 / 6
G	S761	PORTATARGA PER PULSANTE PTAR22	E236125	MODERNOTECNICA	E236125	AR	1	7 / 6
G	S761	TARGHETTA PER PULSANTE T1527B	E236126	MODERNOTECNICA	E236126	AR	1	7 / 6
G	S761	VETRINO PER PULSANTE T1527V	E236127	MODERNOTECNICA	E236127	AR	1	7 / 6
G	S762	CAPSULA RESET PER PULS.PIATTO	M22-XD-B-X6	MOELLER	E23600038	AR	1	7 / 6

1	2	3	4	5	6	7	8	9
<i>Sigla</i>	<i>Descrizione</i>	<i>Codice Articolo</i>	<i>Costruttore</i>	<i>Codice SIMA</i>	<i>Ubicazione</i>	<i>Quantità</i>	<i>Posizione</i>	
A	S762	CONTATTO N.O 13-14. MOELLER M22-CK10	M22-CK10	MOELLER	E23600007	AR	1	7 / 6
B	S762	ADAT. FIS. FRON. MOELLER RMQ-TITAN M22-A	M22-A	MOELLER	E23600002	AR	1	7 / 6
	S762	PULS PIATTO AD IMPULSO SENZA CAPSULA	M22-D-X	MOELLER	E23600034	AR	1	7 / 6
	S762	PORTATARGA PER PULSANTE PTAR22	E236125	MODERNOTECNICA	E236125	AR	1	7 / 6
	S762	TARGHETTA PER PULSANTE T1527B	E236126	MODERNOTECNICA	E236126	AR	1	7 / 6
	S762	VETRINO PER PULSANTE T1527V	E236127	MODERNOTECNICA	E236127	AR	1	7 / 6
	S771	PULSANTE EMERG. MOELLER RMQ-TITAN M22-PV	M22-PVT	MOELLER	E23600008	AR	1	7 / 7
	S771	TARGHETTA <EMERGENZA> IP66 SCRITTA NERA	M22-XBK1	MOELLER	E236120	AR	1	7 / 7
C	S771	CONTATTO N.C. MOELLER M22-CK01	M22-CK01	MOELLER	E23600006	AR	1	7 / 7
	S771	ADAT. FIS. FRON. MOELLER RMQ-TITAN M22-A	M22-A	MOELLER	E23600002	AR	1	7 / 7
	S771	CONTATTO N.C. MOELLER M22-CK01	M22-CK01	MOELLER	E23600006	AR	1	7 / 7
	S791	SELETTORE 2P M22-WKV COD.216874	M22-WKV	MOELLER	E23600049	AR	1	7 / 9
	S791	CONTATTO N.O 13-14. MOELLER M22-CK10	M22-CK10	MOELLER	E23600007	AR	1	7 / 9
	S791	ADAT. FIS. FRON. MOELLER RMQ-TITAN M22-A	M22-A	MOELLER	E23600002	AR	1	7 / 9
	S791	PORTATARGA PER PULSANTE PTAR22	E236125	MODERNOTECNICA	E236125	AR	1	7 / 9
	S791	TARGHETTA PER PULSANTE T1527B	E236126	MODERNOTECNICA	E236126	AR	1	7 / 9
	S791	VETRINO PER PULSANTE T1527V	E236127	MODERNOTECNICA	E236127	AR	1	7 / 9
D	T151	TRASF. MON.950VA 360-380-400V/(0-12V) (0	E26100254	VARIE	E26100254	AR	1	1 / 5
	U441	Inverter Omron 1,5 kW 4.8A no filtro 3	MX2-A4015-E	OMRON	E21000265	AR	1	4 / 4
	U541	INVERTER F5-E 5,5 KW 400 V SCL FRAME D	13.F5.E1D-390A	KEB	E21000249	AR	1	5 / 4
	U541	OPERATORE KEB F5 Ethernet TCP/IP	00.F5.060-8000	KEB	E21000256	AR	1	5 / 4
	U641	INVERTER F5-E 5,5 KW 400 V SCL FRAME D	13.F5.E1D-390A	KEB	E21000249	AR	1	6 / 4
E								
F								
G								